

# **GODEX**

BARKOD / ET KET YAZICI



MODELLER:

G300

G330

TÜRKÇE TANITMA VE KULLANIM  
KILAVUZU



**BILKUR**

Barkod Çözümlerinde Aklın Yolu "BILKUR"

[www.bilkur.com.tr](http://www.bilkur.com.tr)

## Ç İ N D E K L E R

- S-2)** Ürünün tanımlanması
- S-2)** Kullanım yerleri ve amaçları
- S-2)** Periyodik bakım işlemleri
- S-2)** Kullanım hataları
- S-2)** Onarım işlemleri
- S-3)** Barkod / etiket yazıcılarında dikkat edilmesi gereken hususlar
- S-5)** Barkod / Etiket yazıcısı paketi içeriği
- S-6)** Teknik özellikler
- S-7)** İletişim arabirimleri
- S-10)** Görünümler
- S-14)** Yazıcının kurulumu
- S-15)** Yazıcıya etiket takılması
- S-18)** Yazıcıya ribon takılması
- S-21)** Windows sürücülerinin tanıtılması
- S-25)** Hata durumları
- S-26)** Çeşitli hata ve çözümleri
- S-27)** Yazıcı bakımı
- S-28)** Ek Bilgiler
- S-29)** CE sertifikaları

## ÜRÜNÜN TANIMLAMASI

Godex G Serisi barkod/etiket yazıcıları rulo etiket ve termal kağıtlara yazdırma yapmak için kullanılabilen yazıcılardır.

## KULLANIM YERLERİ, AMAÇLARI

Godex G Serisi barkod/etiket yazıcılarının bazı kullanım alanları aşağıdadır.

- PERAKENDE SATIŞ
- DEPO GİRİŞ/ÇIKIŞI
- OTOPARK UYGULAMALARI
- HASTANE OTOMASYONU

## BARKOD/ETİKET YAZICISININ BAKIMI

Barkod yazıcıda termal kafa, kauçuk silindir vb. bölümleri her rulo değişiminde temizleyin.

## BARKOD/ETİKET YAZICISININ KULLANIM HATALARI

1. Düşük kalite etiket ve ribon kullanımı nedeniyle baskı kalitesinin düşmesi

## BARKOD/ETİKET YAZICISININ ONARIMI

Godex G Serisi barkod/etiket yazıcısında kullanıcının yapabileceği herhangi bir onarım işlemi bulunmamaktadır. Oluşabilecek elektronik arızalar için kitapçığın arka sayfasında bulunan Bilkur Bilgisayar ile irtibat kurarak arızayı gidermeye çalışın.

## BARKOD/ETİKET YAZICISININ TAŞINMASI

Godex G Serisi barkod/etiket yazıcısının taşıma işleminde klavyenin fiziksel darbelere karşı orjinal kutu ile taşınmalıdır.

**Godex G serisi barkod/etiket yazıcılarının kullanımı sırasında insan ve çevre sağlığına tehlikeli ve zararlı bir etkisi yoktur.**

## **DİKKAT EDİLMESİ GEREKEN HUSUSLAR**

- Yazıcıyı düz bir zemin üzerine oturtun.
- Toprak hattı bulunan prize takın.
- Orijinal olmayan adaptör kullanmayın.
- Yazıcıyı temizlerken elektrik bağlantısını kesin.
- Temizleme esnasında deterjan kullanmayın, nemli bez ile silin.
- Rutubetli yerden uzak tutun.
- 40°C üzerindeki sıcaklık ürüne zarar verir, Çok yüksek sıcaklıktaki yerlerden uzak tutun.
- Yazıcının havalandırma kısımlarının açık bırakılması gerekir. Hava alabilecek şekilde kullanılmalıdır.
- Ribonun baskı yüzeyi etiketin değil de barkod yazıcı kafasının üzerine gelirse baskı esnasında kafada oluşan ısıdan dolayı kafa kirlenir, bir sonraki aşamada ribbon doğru takılmış olsa bile kafa kirli olduğundan kaliteli baskı elde edilemez.
- Kafanın sert cisimle temizlenmemesi gerekmektedir.
- Kullandığınız etikete uygun ribbon kullanılmalıdır.

### ***Yazıcı Kafasının Temizlenmesi***

- Yazıcının kafasını temizlemeden önce elektrik bağlantısını kesin,
- Ribbonu ve etiketi çıkarın,
- Su veya alkol ile nemlendirilmiş yumuşak bir bez ile kafayı çizmeden oarak temizleyin,
- Kafa üzerinde hiçbir kir kalmayana kadar kafanın üzerini temizleyin.
- Temizleme işini her ribbon değiştirdiğinizde tekrarlayın.

### ***Silindir Temizlenmesi***

- Su veya alkol ile nemlendirilmiş pamuklu bez ile üzerini iyice temizleyin.
- Burası her rulo değiştikten sonra silinmelidir. Veya herhangi bir şekilde üzerine yabancı bir madde, etiket yapıştığında derhal silinmelidir.

### ***Etiket Takılan Kısımın Temizlenmesi***

Burası yumuşak deterjanlı bir bez ile temizlenebilir.

## ***Barkod yazıcı kafalarının kullanım ömrünü kısaltan faktörler***

Argox Barkod yazıcı kafaları da Argox yazıcılar gibi mekanik ve elektronik olarak üretim hatalarına karşı garantilidir. Tüm barkod yazıcı kafaları için ortalama ömür 50 km civarındır. Yanlış kullanımdan kaynaklanan nedenlerden dolayı normal 50 km olan kafa ömürleri daha kısa sürede bitebilir. Barkod yazıcı kafalarının kullanım ömrünü kısaltan faktörler aşağıda belirtilmiştir.

- Kalitesi iyi olmayan malzeme kullanımı.
- Kalitesi iyi olmayan malzeme nedeni ile yüksek ısıda basmak.
- Ribonun yanlış takılması. Barkod yazıcı ribonlarının bir yüzü karbonlu diğeri ise temizdir. Baskı yapılacağı zaman karbonlu yüzeyin etikete doğru olması gerekir. Yanlışlıkla karbonlu yüzey etikete doğru değil de kafaya doğru takıldığında ve baskı yapmak istenildiğinde karbonlar etiket üzerine yapışmak yerine kafaya yapışır. Barkod yazıcının kafası üzerine yapışan malzeme kafayı kirletir. Daha sonra ribon doğru takılsa da kafa kirli olduğu için kaliteli baskı elde edilemez.
- Kafanın kirlenmesi sonucu kafa nemli veya alkollü yumuşak bir bez ile silinebilir. Ama bu silme işlemi sert malzeme ile yapılırsa (tiner gibi çözücü bir kimyasal kullanılırsa) kafa çizilir veya bozulur. Kafa baskı yapmaya devam eder fakat kafanın çizilmiş olan kısmına denk gelen bilgiler basılamaz. Kafanın bozuk olan kısmına denk gelen bilgi, düz beyaz bir hat şeklinde yazıcıdan çıkar. Kafadaki bozuk kısım siyah olması gereken bilgiye (özellikle de barkod çizgilerine) denk geldiğinde barkod veya basmak istenilen bilgi doğru basılmamış olur. Fotokopi makinasındaki drum bozulduğunda lekeli fotokopi çekilmesi gibi.
- Kafa üzerine yapışan etiket veya ribonlar sert bir malzeme ile (tornavida gibi) çıkarılmaya çalışıldığında kafa çizilebilir.
- Ribon veya etiket takarken kafaya yapılabilecek mekanik müdahaleler (yüzüklü bir el gibi) kafayı çizebilir.
- Kafayı aşındırıcı kimyasal maddelerle temizlenmesi (tiner gibi) kafayı aşındırır.

**Not:** Yukarıda kısaca "etiket" olarak geçen terim, yapışkanlı tüm etiket cinsleri, gramaj olarak barkod yazıcılarda kullanılmaya müsait karton etiketler, yıkama talimatı kumaşı (japon akmazı) vs. için kullanılmıştır.

## PAKET İÇERİĞİ

- 1) Barkod yazıcı
- 2) Elektrik kablosu
- 3) İletişim kablosu
- 4) Örnek etiket
- 5) Örnek ribon
- 6) Boş ribon kukası
- 7) Kullanım kılavuzu
- 8) Kullanım ve kurulum CD'si

**Not:** Paket içeriğinde sadece bir adet iletişim kablosu bulunmaktadır.

## TEKNİK ÖZELLİKLER

	G300	G330
Baskı Şekli	Direk Termal ve Termal transfer	
Çözünürlük	203 DPI (8 nokta/mm)	300 DPI (12 nokta/mm)
Maksimum Baskı Genişliği	108 mm	105,7 mm
Maksimum Baskı Uzunluğu	1727 mm	762 mm
Maksimum Baskı Hızı	102 mm/saniye	76,2 mm/saniye
Bellek	16 MB DRAM ve 8 MB Flash ROM	
İşlemci	32 Bit RISC mikroişlemci	
Etiket Algılayıcı Tipi	Reflective ve See Through Transmissive (Solda)	
Desteklenen barkod yazım dilleri	EZPL, GEPL ve GZPL	
Yazdırma Yönü	0, 90, 180 ve 270 açılarında	
Kullanılabilen Etiket Tipleri	I. Direk termal baskıda Termal yapışkanlı kağıt, karton termal kağıt, II. Termal transfer baskıda; Vellum, kuşe, silver mat, opak pvc, polypropilen, karton, Japon akmazı vb.	

Etiket Rulo genişliği	25.4 mm - 118 mm
Etiket rulo iç çapı	25,4 ~ 76,2 mm
Etiket rulo dış çapı	Max: 127 mm
Etiket Kalınlığı	0,06 mm – 0,25 mm
Ribon sarım şekli	Dış sarım
En fazla Ribon genişliği	110 mm
Ribon rulo iç çapı	12,7 mm
Ribon rulo dış çapı	40 mm
Boyut	Genişlik:224mm,Yükseklik:170mm,Uzunluk:254mm
Ağırlık	2,5 kg
Haberleşme Şekli	RS-232C, USB ve Ethernet
Kullanılabilen Ribon tipleri	Wax, Wax/Resin ve resin
Çalışma ortamı sıcaklığı	41°F ~ 104°F (5°C ~ 40°C)
Saklama ortamı sıcaklığı	-4°F ~ 122°F (-20°C ~ 50°C)
Çalışma ortamı nem oranı	30~85% RH (Yoğunlaşmasız)
Nem	10~90% RH (Yoğunlaşmasız)
Opsiyonel Aksesuarlar	<ul style="list-style-type: none"> <li>• Harici Etiket Sarma Ünitesi</li> <li>• Harici Etiket Kaynağı Ünitesi</li> <li>• USB + Paralel port (Fabrikada Monte Edilebilir)</li> </ul>

### KULLANIM ÖMRÜ

Godex barkod/etiket yazıcılarının kullanım ömrü **7 (yedi)** yıldır.

## İLETİŞİM ARABİRLERİ

### A) Paralel Arabirim

Kablo arabirimi IBM PC uyumlu paralel kablo

Pin No	İşlev	TRANSMITTER
1	/Strobe	host / printer
2-9	Data 0-7	host
10	/Acknowledge	printer
11	Busy	printer
12	/Paper empty	printer
13	/Select	printer
14	/Auto-Linefeed	host / printer
15	N/C	
16	Signal Gnd	
17	Chasis Gnd	
18	+5V,max 500mA	
19-30	Signal Gnd	host
31	/Initialize	host / printer
32	/Error	printer
33	Signal Ground	
34-35	N/C	
36	/Select-in	host / printer

### B) Seri port Arabirim

Standart değerler 9600 baud rate,no parity,8 data bits,1 stop bit,XON/XOFF protocol and RTS/CTS

DB9 SOKET		DB9 PLUG
---	1	+5V,max 500mA
RXD	2	TXD
TXD	3	RXD
DTR	4	N/C
GND	5	GND
DSR	6	DTR
RTS	7	CTS
CTS	8	RTS
RI	9	N/C
<b>Bilgisayar</b>		<b>Yazıcı</b>

### C) USB Arabirim

Konnektör Tipi Type B

Pin No	1	2	3	4
İşlev	VBUS	D-	D+	GND

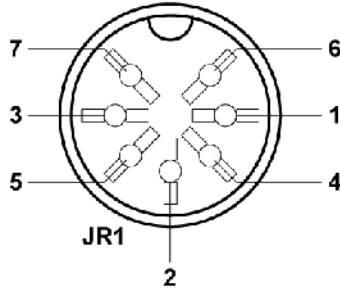


Aplikatör wafer	
+5V	1
+24V	2
Printing (out)	3
Print error (out)	4
Printed (out)	5
Print (in)	6
GND	7
N.C	8
GND	9
N.C	10

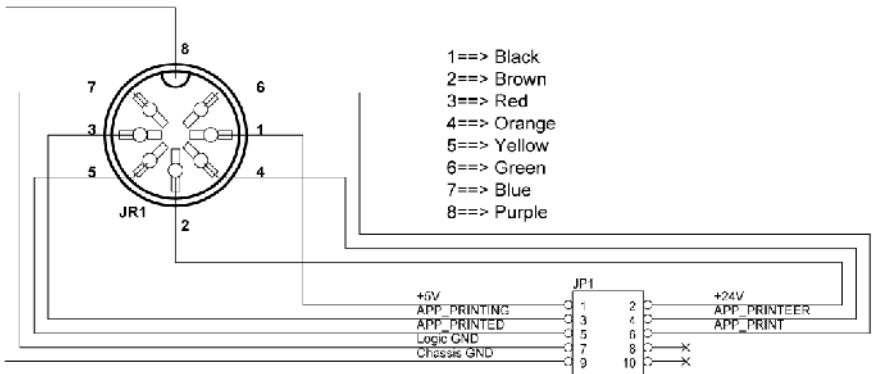
1	1
2	2
3	3
4	4
5	5
6	6
7	7
8	8
9	9
10	10

Aplikatör Modül	
+5V	
+24V	
Printing	
Print error	
Printed	
Print	
GND	

### 7Pin Mini Din Jack



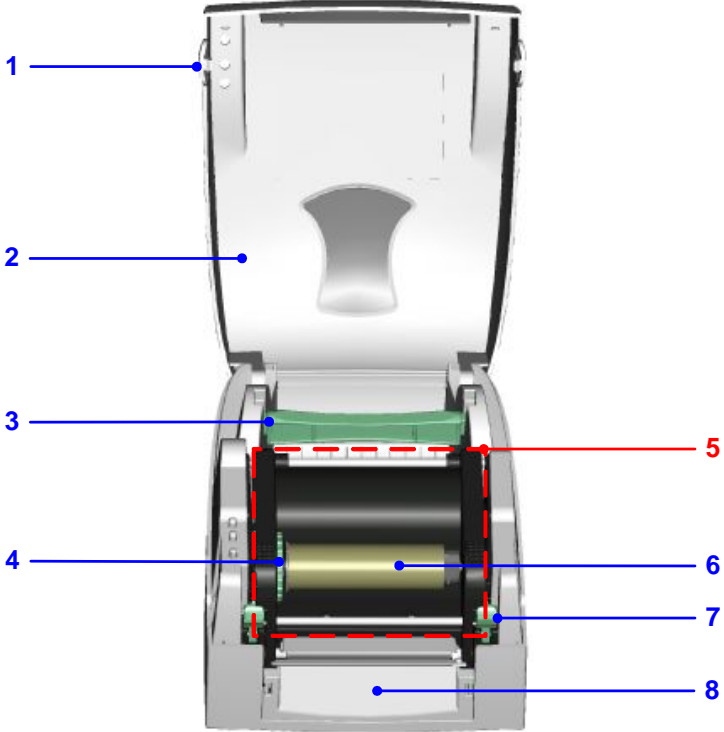
### 7Pin Mini Din Jack



Housing 2.00 5x2

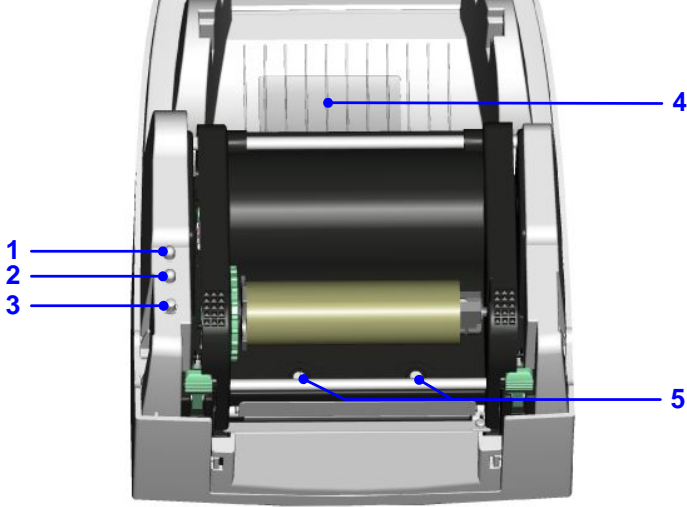
## GÖRÜNÜMLER

### Önden görünüş

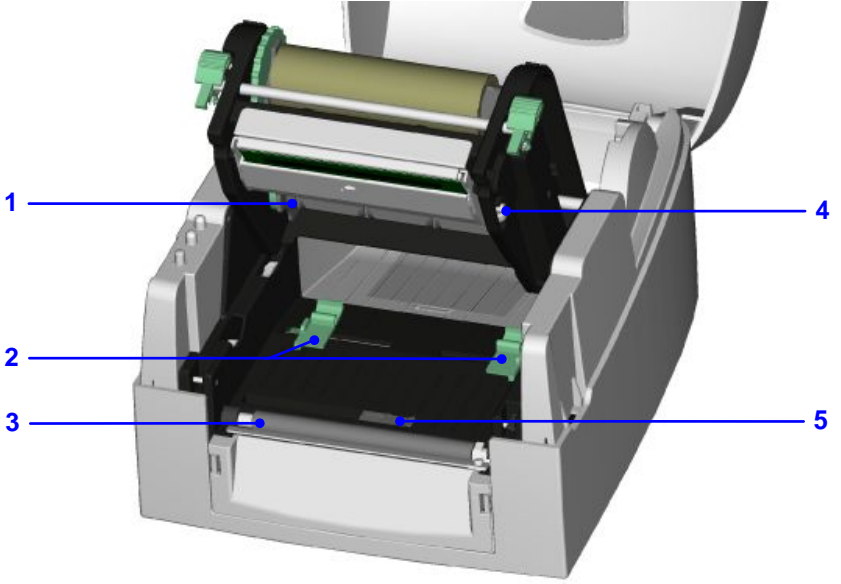


1.	Üst kapak açma düğmesi
2.	Üst kapak açma düğmesi
3.	Etiket kaynağı çubuğu
4.	Ribon toplama çarkı
5.	Yazdırma mekanizması (Termal Kafa)
6.	Ribon mili ve boş ribon sarma kukası
7.	Yazdırma mekanizması kilidi
8.	Ön kapak

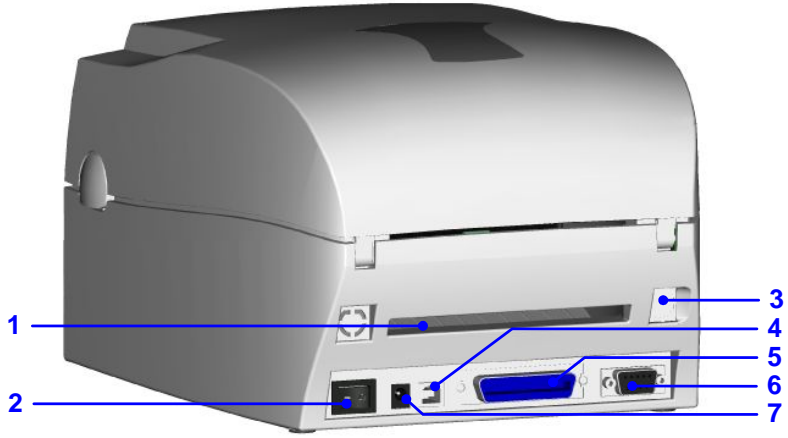
## İç görünüm



1.	LED (Hazır)
2.	LED (Durum)
3.	FEED (İlerletme) Düğmesi
4.	CF Kart yuva kapağı
5.	Termal kafa ayar vidaları

**İç görünüm**

1.	Ribon kaynağı mili
2.	Etiket sıkıştırma mandalı
3.	Kauçuk silindir
4.	Baskı mekanizması mili
5.	Etiket sensörü



1.	Harici etiket geirme yuvası
2.	Güç düğmesi
3.	Ethernet soketi (Opsiyonel)
4.	USB Port
5.	Paralel (LPT) portu
6.	Seri (RS-232C) portu
7.	Elektrik adaptörü giriři

## YAZICININ KURULUMU

Godex barkod/etiket yazıcıları 2 yazdırma yöntemini kullanmaktadırlar.

### 1) Direkt termal yazdırma

Yazdırma işlemi barkod yazıcının termal baskı kafasının yazdırılan kağıdı (etikete) doğrudan ısıtması şeklindedir. Bu yöntemde ısıya dayanıklı bir kağıt faks makinelerinde olduğu gibi ısıtılarak yakılır. Bu ısının etkisiyle kağıt siyah renge dönüşür ve böylece baskı işlemi yapılmış olur. Ancak bu yöntemle yapılan baskılarda çevresel faktörler önemli rol oynar. Bu baskı yönteminde baskı ömrü kısa sürelidir. Çünkü güneşten, ısıdan, yoğun ışıktan etkilenirler ve bozulmaya uğrayabilirler. Fakat kısa süreli kullanımlar için uygundur.

- Ribon masrafı yoktur, yakarak basar.
- Termal etiket kullanılır. (Termal etiketler vellum etikete göre pahalıdır).
- Etiket ömrü kısadır. Kısa sürede tüketilecek etiketler için uygundur.

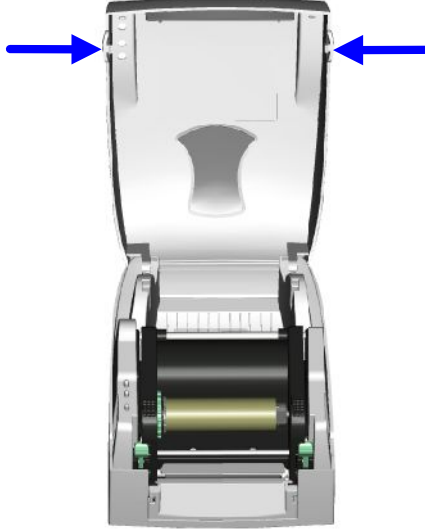
### 2) Termal transfer yazdırma:

Barkod Yazıcılarda ribon adlı sarf malzeme kullanılarak etikete yazdırma yöntemidir. Direk termal baskıda ısıtılan kağıdın yerini burada ribon alır. Ribon ısıtılarak kağıt üzerine yapıştırılır. Daha sağlıklı ve dayanıklı bir yöntemdir. Güneş, ısı ve yoğun ışıktan doğrudan etkilenmez. Uzun ömürlüdür.

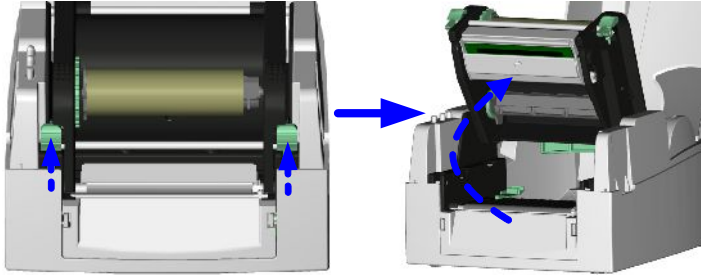
- Ribon masrafı vardır.
- Vellum etikete veya plastik bazlı, dokuma gibi değişik etiketlere baskı yapılabilir.
- Etiket ömrü daha uzundur.

## Ribon takılması

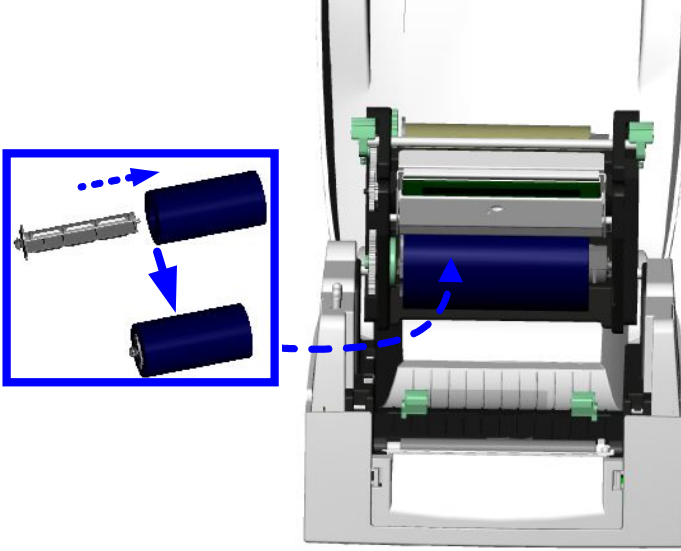
1) Yazıcıyı düz bir zemine koyun ve ok işareti ile gösterilen üst kapak açma düğmelerine basarak üst kapağı açın.



2) Baskı mekanizması mandalını aşağıdaki resimde de görüldüğü gibi 2 mandalı ileri iterek açınız.

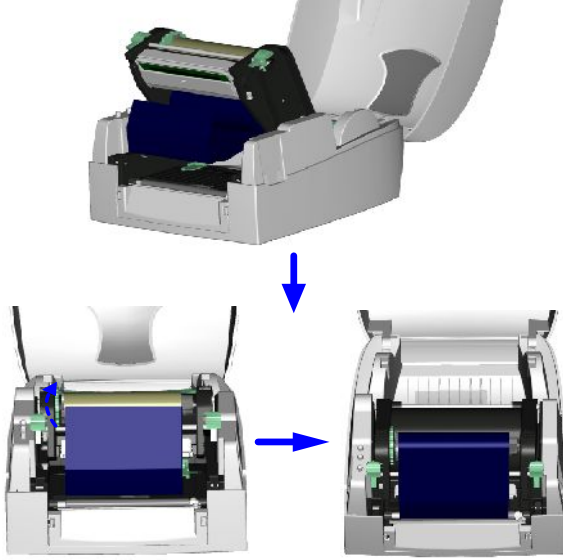


**3)** Yeni ribonu rulosunu ařađıdaki resimde grldđ gibi ribon kaynađı miline yerleřtirin.





**4)** Ribonu baskı mekanizmasının üzerinden geçirerek ribon toplama bölümüne bölümüne takınız.



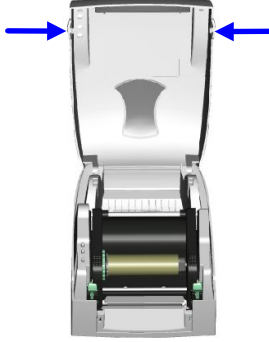
**Not:** Ribonun mürekkep yüzeyine bağlı olarak aşağıdaki şekilde takılması gerekmektedir.

**5)** Baskı mekanizmasını aşağıdaki resimde görüldüğü gibi aşağı bastırarak kapatın.

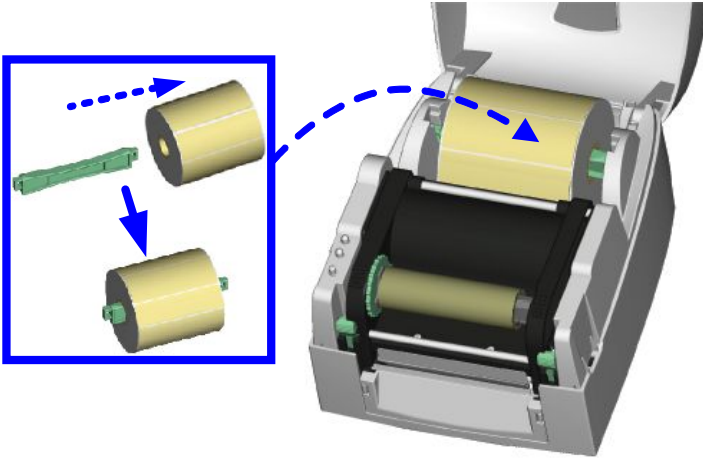


## Etiket takılması

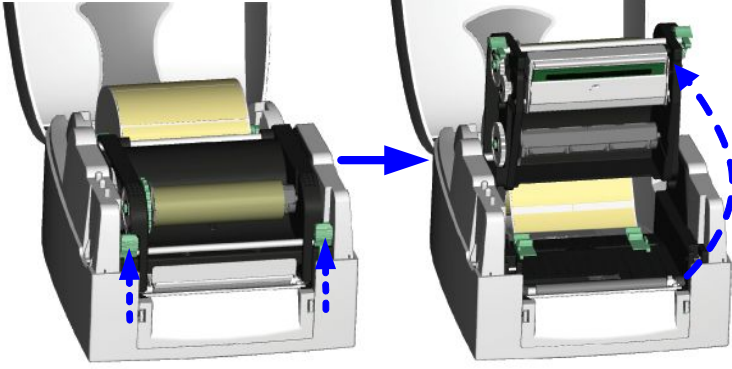
**1)** Yazıcıyı düz bir zemine koyun ve ok işareti ile gösterilen üst kapak açma düğmelerine basarak üst kapağı açın.



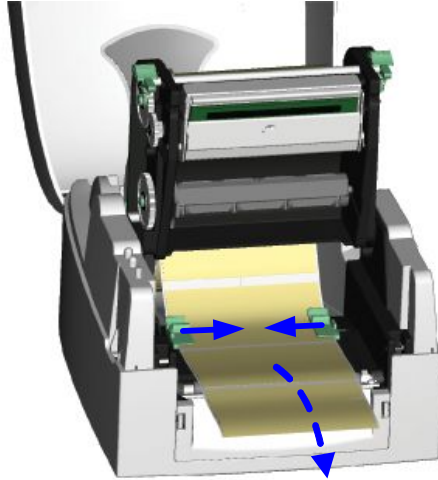
**2)** Aşağıdaki resimdeki görüldüğü gibi etiket kaynağı çubuğuna takın ve etiket kaynağı çubuğunu yazıcıda baskı mekanizmasının arka tarafında bulunan etiket haznesine (ok işareti ile gösterilen bölüm) yerleştirin.



**3)** Baskı mekanizması mandalını aşağıdaki resimde de görüldüğü gibi 2 mandalı ileri iterek açınız.



**4)** Etiket ucunu baskı mekanizmasının altından ve etiket sıkıştırma mandallarının altında geçirerek (aşağıdaki resimde de görülebilir.) yazıcının ön kısmından çıkartınız.

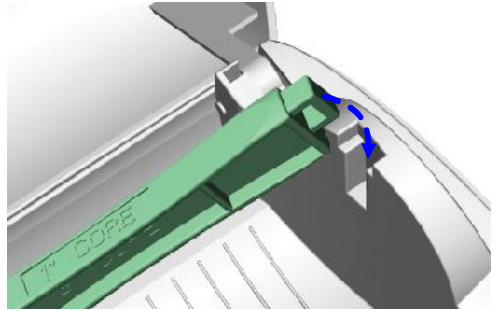
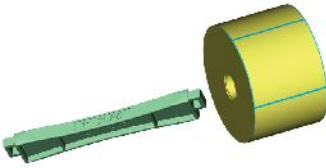


5) Baskı mekanizmasını aşağıdaki resimde görüldüğü gibi aşağı bastırarak kapatın.

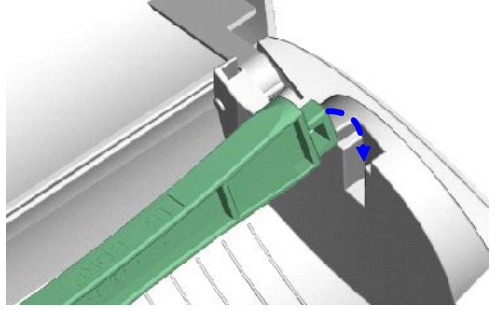
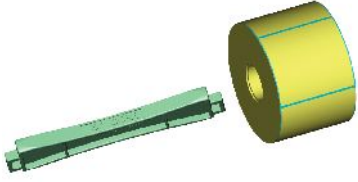


### 2-3. Etiket Rulosun takılması

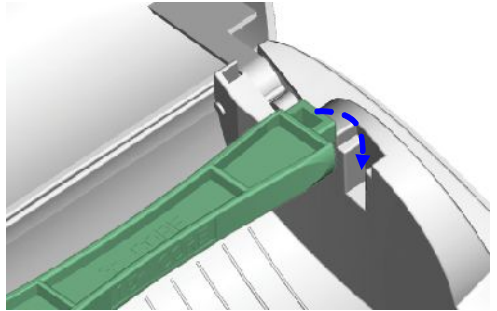
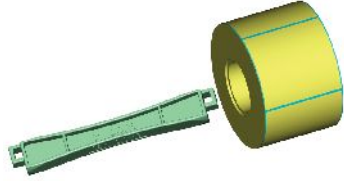
(A) 1" iç çapa sahip etiket rulosunun takılması



(B) 1,5" iç çapa sahip etiket rulosunun takılması

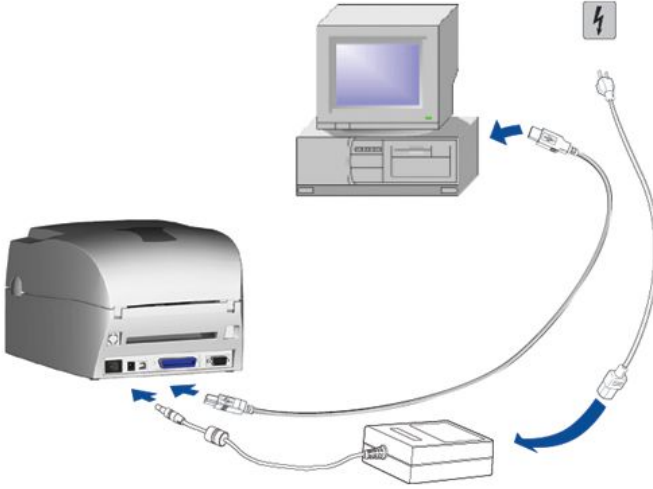


(C) 3" iç çapa sahip etiket rulosunun takılması



## Bilgisayar bağlantısının yapılması

- Yazıcıyı elektrik düğmesinden kapatınız.
- Elektrik kablosunu yazıcının arka tarafında bulunan sokete takınız.
- Elektrik adaptörünün diğer ucunu elektrik prizine takınız.
- İletişim kablosunu (USB veya Paralel kablo) yazıcının arka tarafındaki uygun sokete takınız.
- İletişim kablosunun diğer ucunu bilgisayara takınız.
- Yazıcı elektrik düğmesinden açınız.



## WINDOWS SÜRÜCÜLERİNİN KURULMASI

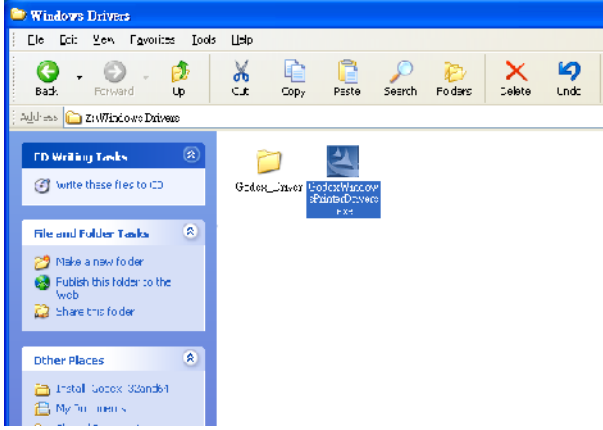
Godex G Serisi Barkod/Etiket yazıcısını işletim sistemine uygun bir şekilde tanımlanabilmek için Godex G Serisi Barkod/Etiket yazıcısı paketinde gelen Cd içerisindeki dosyaları kullanılmalıdır.

**Not:** Godex G Serisi Barkod/Etiket yazıcısı MS-DOS modunda çalışan bir program (ETA, MIKRO, LOGO, MEGA, NETSIS, VEGA vb.) ile kullanılacaksa Windows sürücülerinin tanıtılması gerekmez.

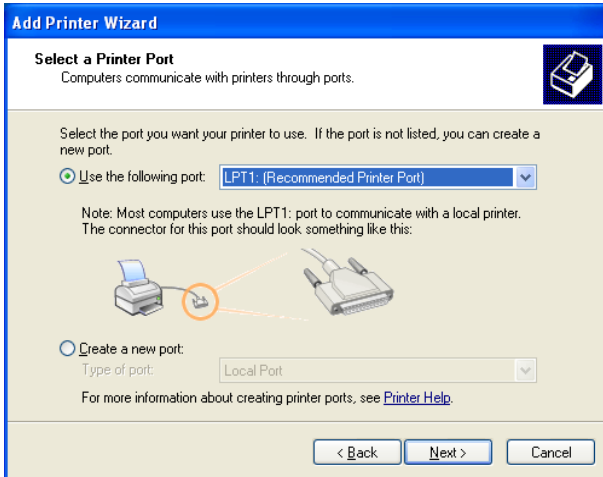
### Desteklenen işletim sistemleri

- Windows 2000
- Windows XP
- Windows 2003
- Windows Vista
- Windows 7

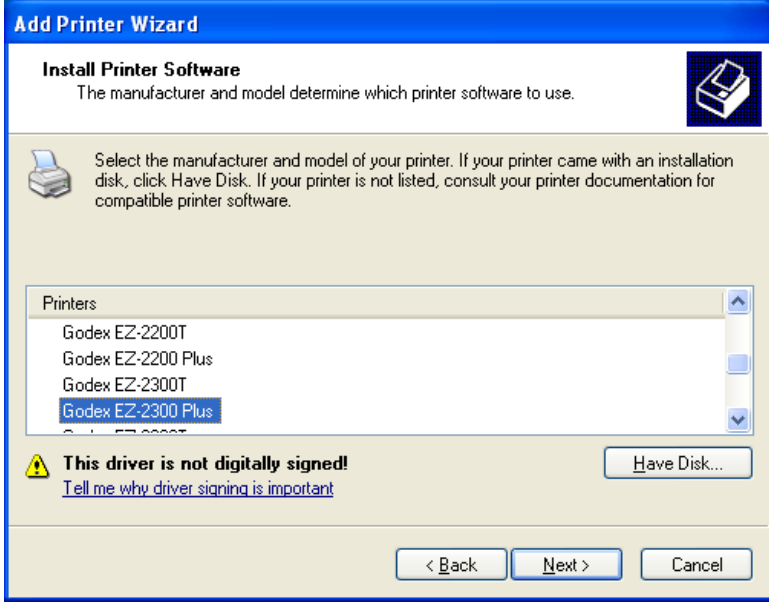
1. Godex G Serisi Barkod/Etiket yazıcı paketinde gelen Cd'yi bilgisayarın CD-ROM sürücüsüne takın.
2. Bilgisayarım simgesini çift tıklayın.
3. Bilgisayarım penceresindeki **Godex CD (E:)** simgesini ve ardından Windows Drivers simgesini çift tıklayın. Çift tıklamadan sonra aşağıdaki pencere açılacaktır.



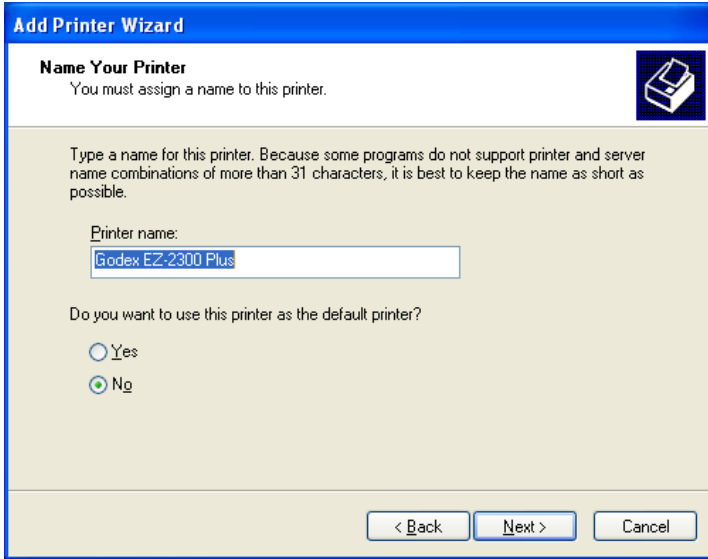
- **Godex (E:)** simgesindeki **E** harfi CD-ROM sürücüsüne karşılık gelmektedir. Bu harf bilgisayarın sürücü listesine bağlı olarak farklı harf olabilir.



4. Yukarıda açılan pencerede yazıcının bağlı olduğu portu seçin.

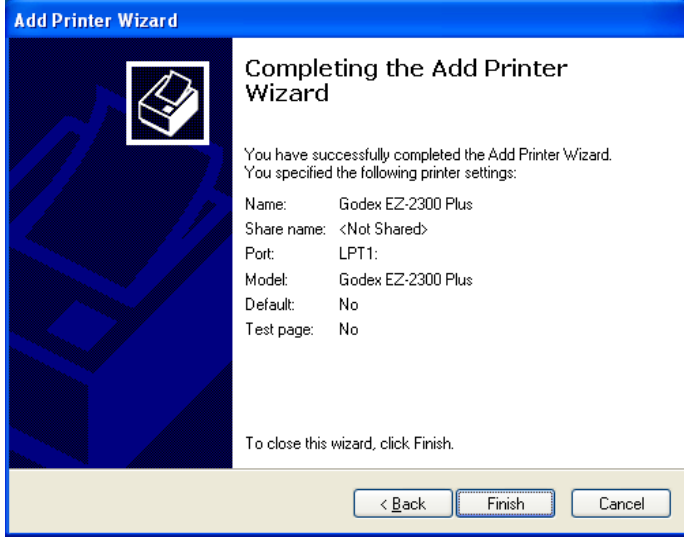


5. Yukarıda açılan pencerede EZ serisi barkod/etiket yazıcının modelini (G-500 Plus veya G-530 Plus) tek tıklayarak seçin.





6. Yukarıda açılan kurulucaak yazıcıya bir isim veriniz. (Genelde önerilen isim kabul edilebilir.)



8. Driver yüklemesinin bitirmek için "Finish" düğmesini tıklayınız.



7. Yukarıda açılan pencerede "Continue Anyway" düğmesini tıklayarak driver kurulumunun tamamlanmasını sağlayınız.



Sürücü (Driver) yüklemesi işleminin başarılı olması halinde yukarıdaki gibi bir simge oluşacaktır.

### HATA DURUMLARI

Yazdırma işlemi esnasında herhangi bir hata ile karşılaşılmaması durumunda yazıcının ön kısmında bulunan iki adet ışık (led) yanıp sönmeye başlar.

#### Not:

- Yazdırma işlemi sırasında herhangi bir problem ile karşılaşılmaması durumunda ilk olarak yazıcının ön kısmındaki ışıklar kontrol edilmelidir.
- Eğer herhangi bir hata ile karşılaşılmaz ise ışıklar (ledler) sürekli yanma pozisyonunda kalır.

Işıkların yanma durumlarına bağlı olarak problemin nedeni ve çözüm şekilleri aşağıdadır.

### A- Power ve Ready ışıklarının aynı anda yanıp sönmesi

Hatanın nedeni	Hatanın çözümü	Uyarılar
Etiket yok.	Yeni etiket rulosunu takın.	Etiket rulusunun dış çapının 109 mm'yi geçmemesine dikkat edin.
Etiket sıkışma var.	Etiket rulosunu kontrol edin.	
Etiket tipi yanlış.	Programdan doğru etiket tipini ayarlayın.	ara boşluk, Sürekli form vb.

Etiket ara boşluğu algılanamadı.	Ölçümlere yapın.	Etiket sadece bir kenarında çentik var ise çentiğin 10 mm derinliğinin olması gerekmektedir.
Etiket Algılayıcısı (Sensör) Arızalı.	Etiket Algılayıcısını (Sensör) değiştirin.	İthalatçı firma (Bilkur Bilgisayar) ile irtibata geçin.

### B- Power ve Ready ışıklarının sıra ile yanıp sönməsi

Hatanın nedeni	Hatanın çözümü	Uyarılar
Ribon yok.	Ribon kullanılıyorsa ribon bitmiş olabilir veya ribon kullanılmıyorsa kullanılan programdan ribon işaretini kaldırın.	Ribon kullanılmıyor ise Baskı (yazdırma) Metodu olarak doğrudan Termal seçilmelidir.

### C- Sadece Power ışığının yanıp sönməsi

Hatanın nedeni	Hatanın çözümü	Uyarılar
Seri haberleşme hatası	Seri port haberleşme ayarlarını (Baud Rate) kontrol edin.	Paralel (LPT) portunda bu hata geçersizdir.
Hafıza Dolu.	Cihazın belleği yazdırma için yetersiz kaldığından ilave bellek takılmalı veya yazdırılacak belge küçültülmelidir.	İlave bellek için ithalatçı firma ile irtibata geçin.
Kesici hatası veya kesicide sıkışma var.	Kesici ünitesini kontrol edin	Bu uyarı kesici ünitesi takılı ise veya kesici ünitesi programdan aktif hale getirilmişse geçerlidir.
Donanımsal Hata	İthalatçı firma ile irtibata geçin.	

## D- Çeşitli Hatalar ve çözümü:

**Problem:** Yazdırma işlemi sırasında bilgisayarda "**Printer Time out**" mesajı çıkıyor ise haberleşme hatası oluşmuş demektir.

**Çözüm:** Paralel (LPT) port veya Seri (RS-232C) kablosunu kontrol edin.

**Problem:** Elektrik adaptörü takılı ve power düğmesi açık ama "**Power**" ışığı yanmıyor.

**Çözüm:** Elektrik adaptörünün sigortasını kontrol edin.

**Problem:** Yazıcıya yazdırılacak veri gönderilmesine rağmen çıktı vermiyor.

**Çözüm:** Windows Driver kullanılıyor ise yazıcının Label Dr.200 (4 inch Model) olduğunu kontrol edin veya Kurulu Windows Driver'ı kaldırıp yeniden kurun.

**Problem:** Herhangi bir bilgisayarda yazdırma işlemi gerçekleşiyor ama farklı bir bilgisayarda yazdırma işleminde veri gönderilmesine rağmen çıktı vermiyor.

**Çözüm:** Windows Driver kullanılıyor ise yazıcının epromuna yüklü firmware kurulu Windows Driver'ı desteklemediğinden uygun firmware yükleyin veya uygun Windows Driver'ı kurun.

**Not:** Yazıcıya uygun Firmware yüklenmesi için ithalatçı firma (Bilkur Bilgisayar) ile irtibata geçin.

**Problem:** Etiket'in tümünü silik basıyor.

**Çözüm:** Baskı ısısı düşüktür, arttırın. Baskı hızı yüksektir, baskı hızını düşürün. Etiket'in kalitesi düşüktür, etiketi değiştirin. Ribonun kalitesi düşüktür, ribonu değiştirin.

**Problem:** Etiket'in bazı bölümlerini silik yazıyor.

**Çözüm:** Etiket ve Termal baskı kafasını temizleyin.

**Problem:** Yazıları çok koyu ve birbirlerine girmiş durumda yazıyor.

**Çözüm:** Baskı ısısı yüksektir, baskı ısısını düşürün.

**Problem:** Etiket'in bazı bölümlerini hiç yazmıyor.

**Çözüm:** Termal baskı kafasının o kısmı kirlenmiştir, temizleyin veya termal kafa temiz ise termal kafanın o kısmındaki rezistanlar bozulmuştur.

## YAZICI BAKIMI

### **Temizlik**

Baskı mekanizması içerisindeki bölümler yumuşak ve nemli bir bez ile temizlenmelidir.

### **A- Termal Kafanın Temizlenmesi**

Yazıcının kullanımında zamanla termal kafa üzerinde tozlar, ribon parçacıkları vb. oluşmaktadır. Bu tür malzemeler termal kafanın etiket üzerine uygun ısıyı verememesi nedeniyle baskı kalitesi düşmekte veya bu malzemelerin termal kafayı sürterek çizilmesine ve o kısımlardaki ısı veren rezistansların fiziksel olarak arızalanmasına neden olmaktadır. Termal kafa üzerinde 1 mm'lik bir noktada 8 adet ısı veren rezistans bulunmaktadır. Termal kafayı her rulo değişikliği veya herhangi bir zamanda temizleyerek bu tür problemlerin oluşması engellenebilir. Termal kafayı kirliliğin durumuna bağlı olarak ıslak ve yumuşak bir bez ile veya metanol ya da isopropil alkol içeren bir yumuşak bir bez ile temizleyin.

### **B- Kâğıt Algılayıcısı (Sensör) Temizlenmesi**

Yazıcının kullanımında zamanla kâğıt algılayıcısının (Sensör) üzerinde tozlar, ribon parçacıkları vb. oluşmaktadır. Bu durum yazıcının takılı etiketi algılamasını engeller. Kâğıt algılayıcısını (Sensör) temizlemek için nemli, yumuşak ve tûy bırakmayan bir bez ile temizleyin.

## EK BİLGİLER

**Termal etiket:** Kağıt üzerine termal lamine edilmesi ile elde edilir. Isı, ışık, nem gibi ortamlardan etkilenen özelliğe sahiptir. Çabuk tüketilen ürünlerde kullanılır.

**Vellum etiket:** Yüzeyi mat renkli ve pütürlü olan kağıttan oluşur. Wax ribon kullanılarak baskı alınmaya uygundur. Isı, ışık, nem gibi ortamlardan etkilenmez. Su, alkol gibi ortamlardan etkilenir.

**Kuşe etiket:** Yüzeyi parlak renkli ve düz olan kağıttan oluşur. Wax ribon kullanılarak baskı alınmaya uygundur. Isı, ışık, nem gibi ortamlardan etkilenmez. Su, alkol gibi ortamlardan etkilenir.

**Opak Pvc etiket:** Naylonumsu yapısı nedeniyle yırtılmaz özelliğe sahiptir. Resin ribon kullanılarak baskı alınmaya uygundur. Isı, ışık, nem, su gibi ortamlardan etkilenmez.

**Silver Mat etiket:** Naylonumsu yapısı nedeniyle yırtılmaz özelliğe sahip olan bu tarz etiketler genelde gri renklidir. Resin ribon kullanılarak baskı alınmaya uygundur. Isı, ışık, nem, su gibi ortamlardan etkilenmez. Genelde demirbaş etiketi olarak bilinir.

### **Ribon (Şerit) Nedir?**

Ribon (Şerit), bir yüzeyi belirli bir sıcaklıkta eriyebilen ve diğer yüzeyinde de bir koruma katmanı barındıran ve barkod yazıcılarda barkod etiketleri basmak için kullanılan çok ince bir filmidir.

### **1- WAX Ribonlar**

Standart etiket baskılarında ve genel amaçlı baskı uygulamalarında kullanılan ribondur. Diğer ribonlara göre daha ekonomiktir. Normal Termal Transfer kağıtlarda ve bazı sentetiklerin baskısında kullanılan genel amaçlı bir ribondur. Bu ribonun yapısını parafin içerikli şeritler oluşturur. Bu parafin barkod yazıcı kafasının sıcaklık etkisiyle akışkan hale gelir ve kullanılan malzeme üzerine yapışır ve soğuyarak katılaşır. Böylece baskı yapılmış olur. Kaliteli bir baskı alınmasını sağlar. Anti-statik bir yapıya sahip ve yazıcı kafasını koruyucu bir etkisi vardır.

### **3- RESIN Ribonlar**

Yapılan baskının mekanik etkilere, ısıya ve çözücülere karşı yüksek dirençli olması gereken alanlarda kullanılır. Resin ribon ile yapılan baskı lekeye, yağa, kimyasal maddelere, ışığa, suya, toza karşı diğer ribonlara göre çok daha dayanıklıdır. Genellikle sentetiklerde (PP,PE) kullanılır. Tamamen reçineden oluşmuştur ve hemen her tür yüzey üzerinde mükemmel sonuç verirler. Kazıntı ve akmalara karşı maksimum derecede dayanıklıdır. Anti-statik özelliğe sahiptir ve yazıcı kafasını koruyucu etkisi vardır.

# CE SERTİFİKALARI



SPORTON LAB.

Certificate No: EC140629

# CERTIFICATE

- **EQUIPMENT:** Thermal Label Printer  
**MODEL NO.:** Gxxxxyy, Gxxx-yy, BPxxxxyy, BPxxx-yy (x=0-9;  
y=0-9, A-Z, a-z or blank)
- APPLICANT:** GODEX INTERNATIONAL CO., LTD.  
13F., No.168, Jiankang Rd., Zhonghe Dist.,  
New Taipei City 235, Taiwan


**I HEREBY CERTIFY THAT:**

THE MEASUREMENTS SHOWN IN THIS TEST REPORT WERE MADE IN ACCORDANCE WITH THE PROCEDURES GIVEN IN EUROPEAN COUNCIL DIRECTIVE 2004/108/EC. THE EQUIPMENT WAS **PASSED** THE TEST PERFORMED ACCORDING TO

**European Standard EN 55022:2006/A1:2007 Class A, EN 61000-3-2:2006, EN 61000-3-3:2008 and EN 55024:1998/A1:2001/A2:2003 (IEC 61000-4-2:2008, IEC 61000-4-3:2006/A1:2007/A2:2010, IEC 61000-4-4:2004, IEC 61000-4-5:2005, IEC 61000-4-6:2008, IEC 61000-4-8:2009, IEC 61000-4-11:2004).**

THE TEST WAS CARRIED OUT ON **Jun. 07, 2011** AT **SPORTON INTERNATIONAL INC. LAB.**

*Castries Huang*

Castries Huang  
Supervisor

SPORTON INTERNATIONAL INC. 6F, No.106, Sec.1, Hsin Tai Wu Rd., Hsi Chih, Taipei Hsien, Taiwan, R.O.C.

**YETKİLİ SERVİS**

**Bilkur Bilgisayar San. Tic. Ltd. Şti.**

Fulya Mah. Öztürk Sok. Akabe Ticaret Merkezi No:1B  
34394 Mecidiyeköy-İstanbul

Tel : (0212) 275 73 04 (Pbx)  
Fax : (0212) 275 15 82

Web : www.bilkur.com.tr  
: www.bilkur.com  
: www.barkodokuyucu.com  
: www.barkodyazici.com

E-posta : bilkur@bilkur.com.tr

**YEDEK PARÇA TEMİN SERVİSİ**

**Bilkur Bilgisayar San. Tic. Ltd. Şti.**

Fulya Mah. Öztürk Sok. Akabe Ticaret Merkezi No:1B  
34394 Mecidiyeköy-İstanbul

Tel : (0212) 275 73 04 (Pbx)  
Fax : (0212) 275 15 82

Web : www.bilkur.com.tr  
: www.bilkur.com  
: www.barkodokuyucu.com  
: www.barkodyazici.com

E-posta : bilkur@bilkur.com.tr



## **ÜRETİCİ**

### **GODEX International Co.Ltd.**

13F, No.168, Jian-Kang Road,  
Chung-Ho City  
Taipei – TAIWAN

Tel : +886-2-2225-8580

Fax : +886-2-2225-8480

Web : [www.godex.com](http://www.godex.com)

## **İTHALATÇI / SERVİS**

### **Bilkur Bilgisayar San. Tic. Ltd. Şti.**

Fulya Mah. Öztürk Sok.  
Akabe Ticaret Merkezi No:1B

34394 Mecidiyeköy-İstanbul

Tel : (0212) 275 73 04 (Pbx)

Fax : (0212) 275 15 82

web : [www.bilkur.com.tr](http://www.bilkur.com.tr)

: [www.bilkur.com](http://www.bilkur.com)

: [www.barkodokuyucu.com](http://www.barkodokuyucu.com)

: [www.barkodyazici.com](http://www.barkodyazici.com)

e-posta: [bilkur@bilkur.com.tr](mailto:bilkur@bilkur.com.tr)