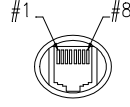
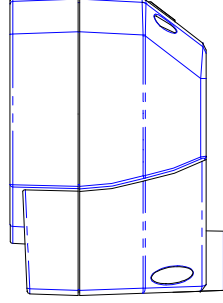
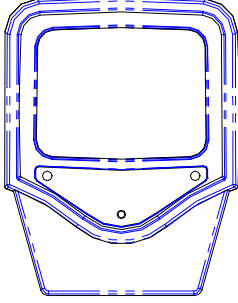


# Zebex Z-6010 Çok Yönlü Lazer Barkod Okuyucu Kablo Şeması

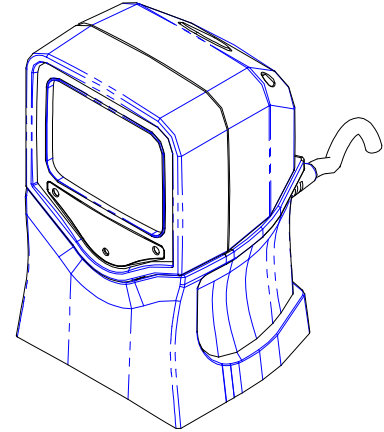
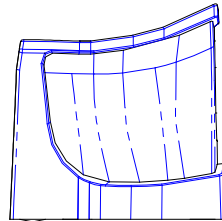
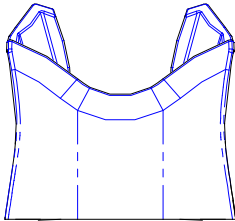
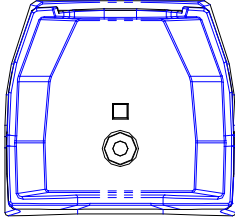
## Standard Cihaz



Pin	İşlev	
	Klavye	RS-232C
1	DC + 5V input	
2	Keyboard Clock	N.C.
3	PC Clock	RTS_CMOS
4	Ground	
5	N.C.	TXD_CMOS
6	N.C.	RXD_CMOS
7	Keyboard Data	N.C.
8	PC Data	CTS_CMOS

Model No	Parti No	Barkod Kodu	Açıklama
Z-6010	886-100000-000		Endüstriyel beyaz gövde (Sabit Standlı)
Z-6010 (B)	886-100000-001		IBM Siyah renkli gövde (Sabit Standlı)

## Standard Stand – Sabit Stand

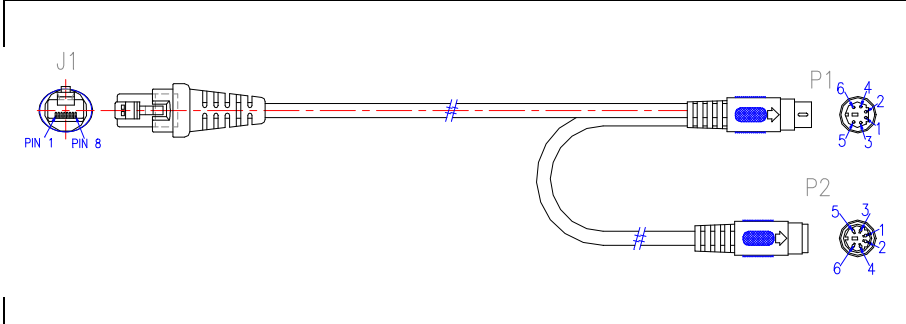


Model No	Parti No	Barkod Kodu	Açıklama
Sabit Stand	886-10HL00-001		IBM Siyah renkli gövde

## Standard Kablo Seçenekleri

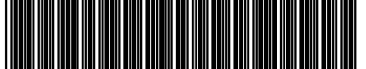
Takılı kablunun tipine göre PIN çıkış yapılandırma şekli aşağıdaki seçeneklerden birisidir.

### 1. Klavye Kablosu (PS/2 kablo için)

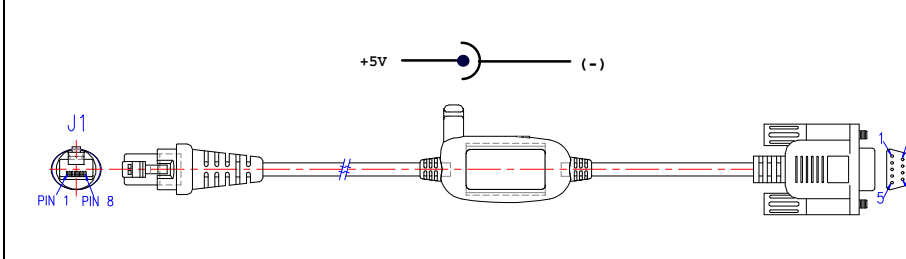


PIN Çıkış Yapısı			
MINI DIN (M)		MINI DIN(F)	
DI N	FUNCTIO N	DI N	FUNCTIO N
1.	PC Data	1.	KB Data
2.	N.C.	2.	N.C.
3.	GND	3.	GND
4.	+5V	4.	+5V
5.	PC Clock	5.	KB Clock
6.	N.C.	6.	N.C.

**Kablo No:** 171-40K100-200

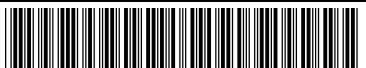


### 2. Seri Port (RS-232C) Kablo (DTE pin çıkışı)

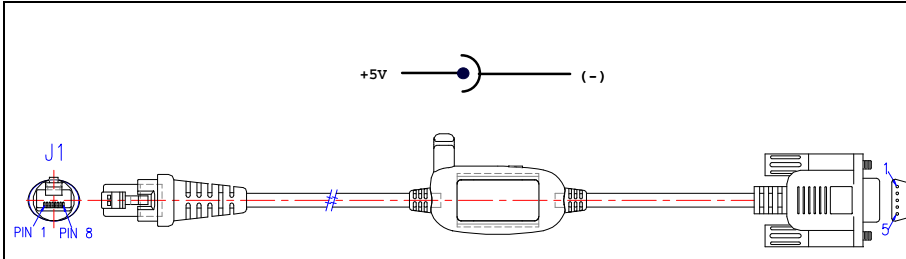


DB-9 (F)	FUNCTION
2	TX
3	RX
7	CTS
8	RTS
5	GND

**Kablo No:** 171-40R425-200




### 3. Seri Port (RS-232C) Kablo (DCE pin çıkışı)

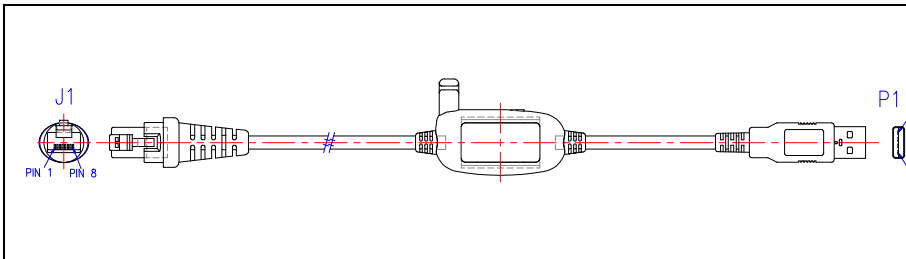


DB-9 (F)	FUNCTION
2	RX
3	TX
7	RTS
8	CTS
5	GND

**Kablo No:** 171-40R415-200




### 4. USB Kablo (A Tipi)



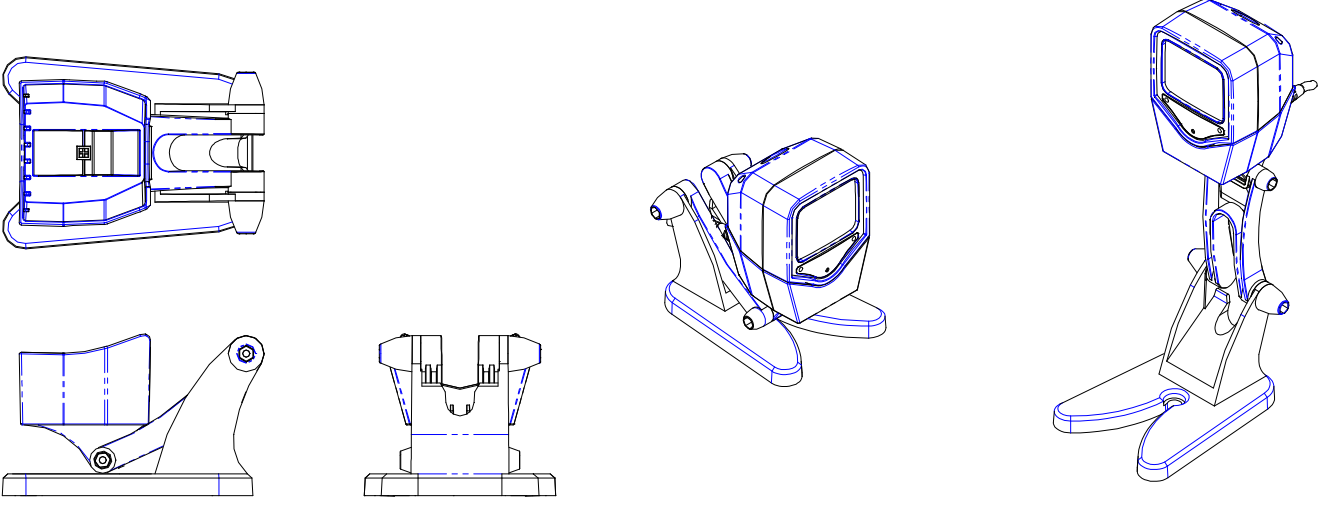
USB A TİPİ KONNEKTÖR	İŞLEV
1.	VCC
2.	D-
3.	D+
4.	VSS

**Kablo No:** 171-40U305-200







**NOT:**

- DTE: Data terminal equipment
- DCE: Data communication equipment

**İsteğe Bağlı Aksesuarlar**

Model No	Parti No	Barkod Kodu	Açıklama
Ayarlanabilir Stand	886-10AH00-001		IBM Siyah renkli gövde

**Elektrik Adaptörü**

Parti No	Barcode Kodu	Model No	Çıkış Gücü	Kullanılan Bölgeler
11S-500050-001		UK Plug	5 VDC 1mA	İngiltere, İskoçya
11S-500051-001		US Plug	5VDC 1mA	Kuzey Amerika, Japonya, Tayvan
11S-500052-001		Australia Plug	5VDC 1mA	Avustralya
11S-500053-001		European Plug	5VDC 1mA	Avrupa, Çin, Güney Doğu Asya, Orta Doğu, Güney Amerika